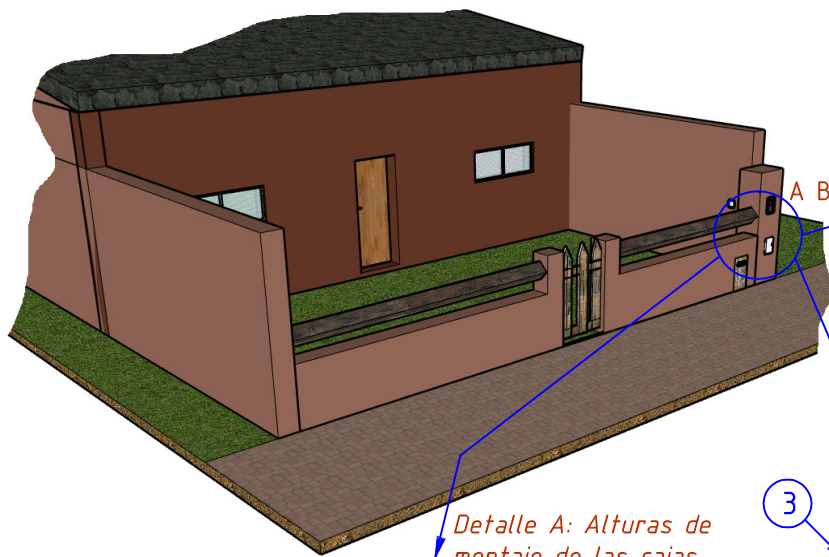


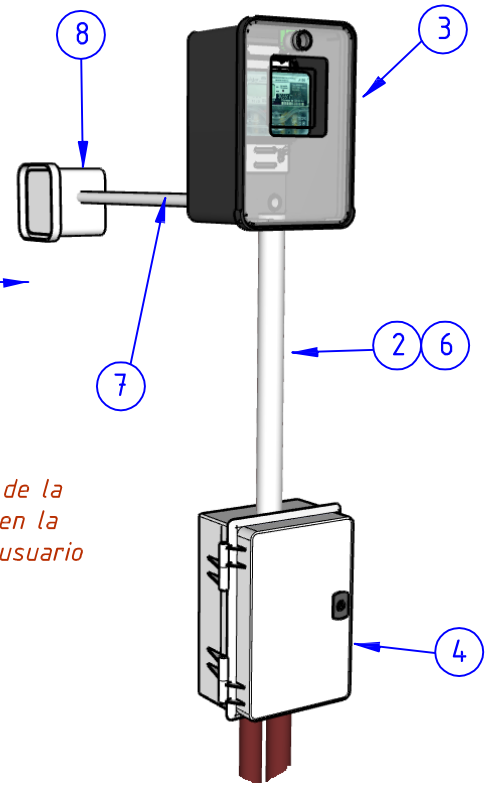
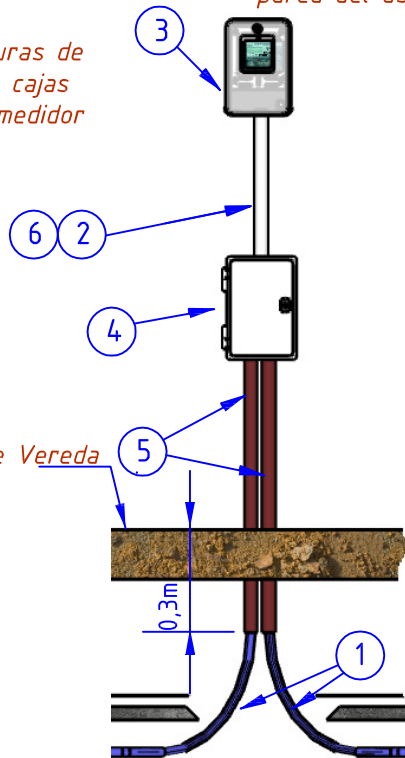
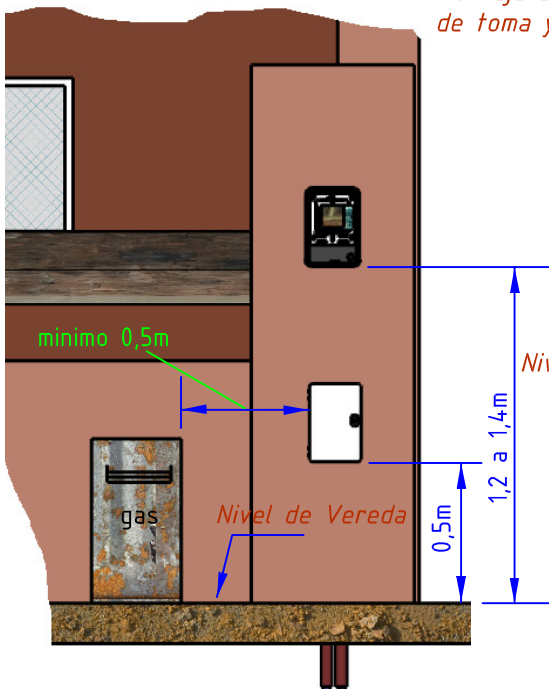
Vista de ejemplo de un inmueble con alimentacion subterranea donde LE no coincide con LM



Detalle A: Alturas de montaje de las cajas de toma y de medidor

Detalle C: Acometida y parte de las instalaciones internas del usuario

Detalle B: Elementos de la acometida en la pared del usuario



NOTA 1: el presente forma parte de la ETC 7-01-20T1ES y debe ser interpretado dentro del contexto de la misma.

NOTA 2: Cantidades segun necesidad de obra.

NOTA 3: Las Instalaciones Internas de los Usuarios son de exclusiva responsabilidad de los mismos, ver punto 7 de la ETC 7-01-20 T1ES.

NOTA 4: Las cajas para medidores serán de marca y modelo homologados por EDESE SA.

Item	Descripcion	Provisto Instalado	Cantidad	Unidad
1	Cables de la Linea Subterranea de Baja Tension (LSBT)	EDESE SA	-----	m
2	Cable segun IRAM 247-3 de 10mm ² para suministros monofasicos o 6mm ² para suministros trifasicos	EDESE SA	Nota 2	m
3	Caja para el medidor de energia monofasica o trifasica (nota 4) segun corresponda	Usuario	1	pza
4	Caja de Toma de marca y modelo homologado por EDESE	EDESE SA	1	pza
5	Caño de Polipropileno diametro exterior $\phi_e = 50\text{mm}$ para cables de $4 \times 16 \text{ mm}^2$ y $\phi_e = 63\text{mm}$ para cables de $3 \times 25/16 \text{ mm}^2$ o $3 \times 35/16\text{mm}^2$, para cables de mayor seccion ver ETC 7-01-20	Usuario	Nota 2	m
6	Caño liso o corrugado ignifugos (prohibido corrugado color naranja) $\phi 1"$ para suministros monofasicos o $\phi 1\frac{1}{2}"$ para suministros trifasicos.	Usuario	Nota 2	m
7	Caño que contiene la linea principal de las instalaciones internas del usuario	Usuario	Nota 2	m
8	Tablero principal de las instalaciones internas del usuario	Usuario	1	pza



Gerencia: Tecnica
Division Normas Tecnicas

Dibujó: Ing. Fernando Antonio Quatrini

Aprobó: Comision de Acometidas

Fecha: 16/9/20

Reemplaza a:
T1ESLM≠LE

Codigo:
T1ESLM≠LE-20

Puesto de Medicion tarifa T1 monofasico o trifasico de
Entrada Subterranea Linea de Edificacion (LE) no
coincide con Linea Municipal (LM)