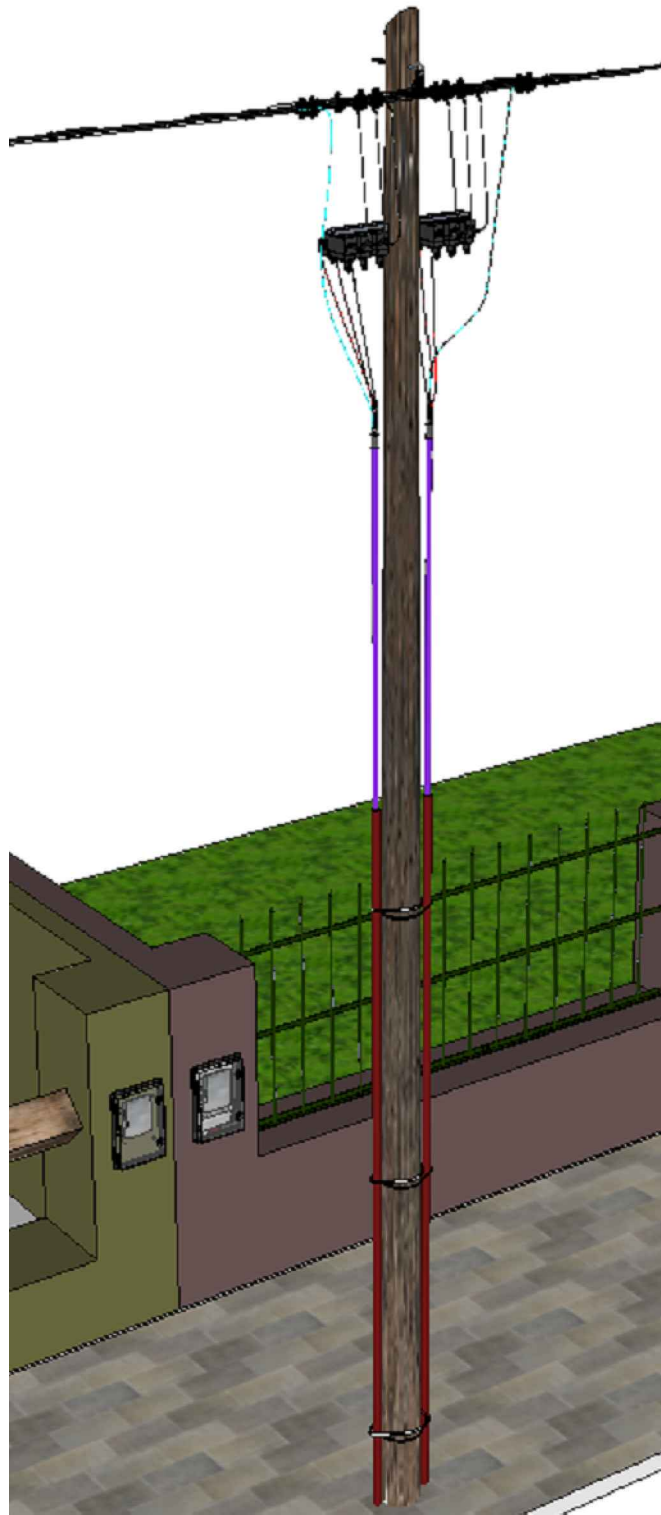
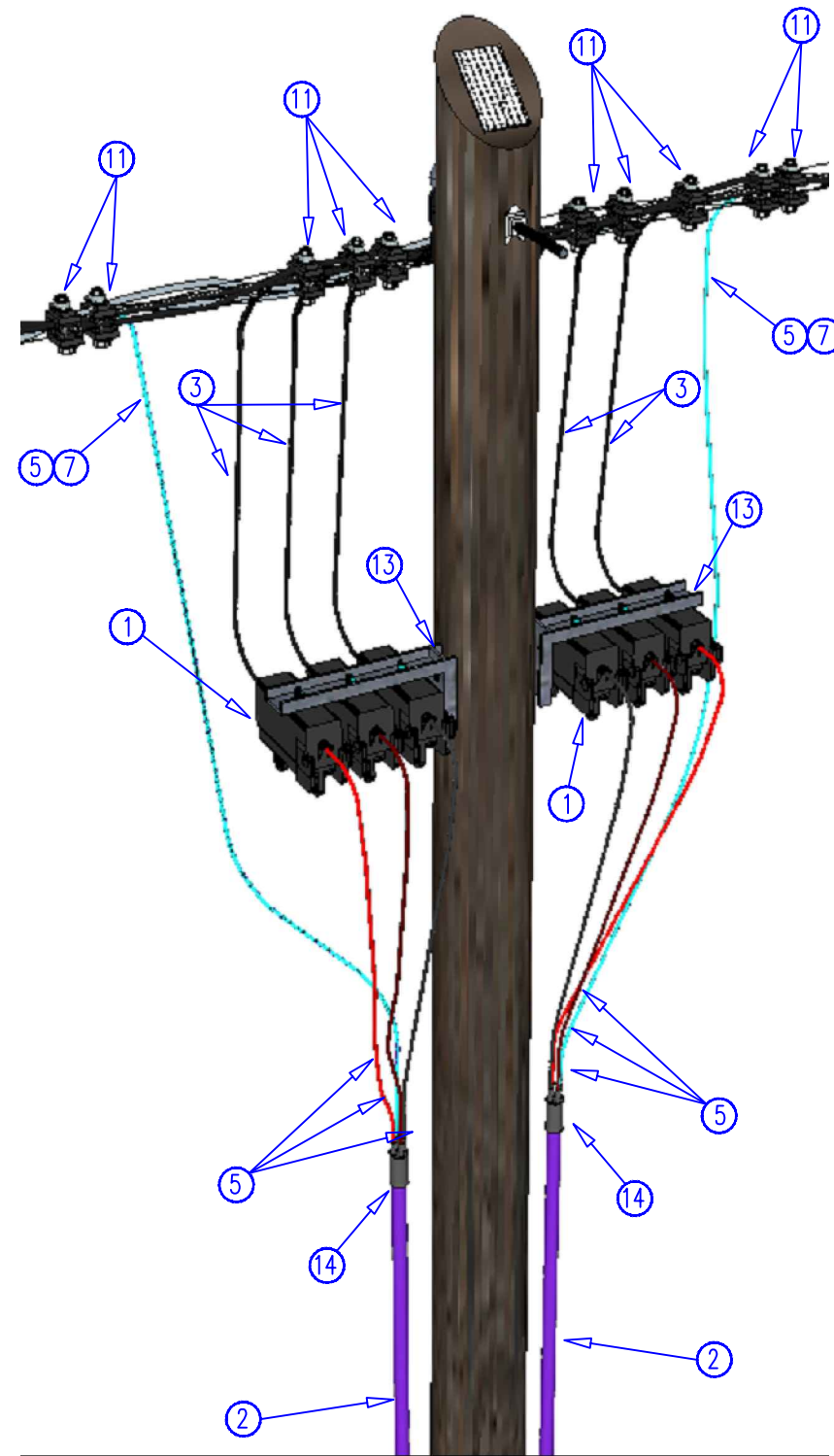


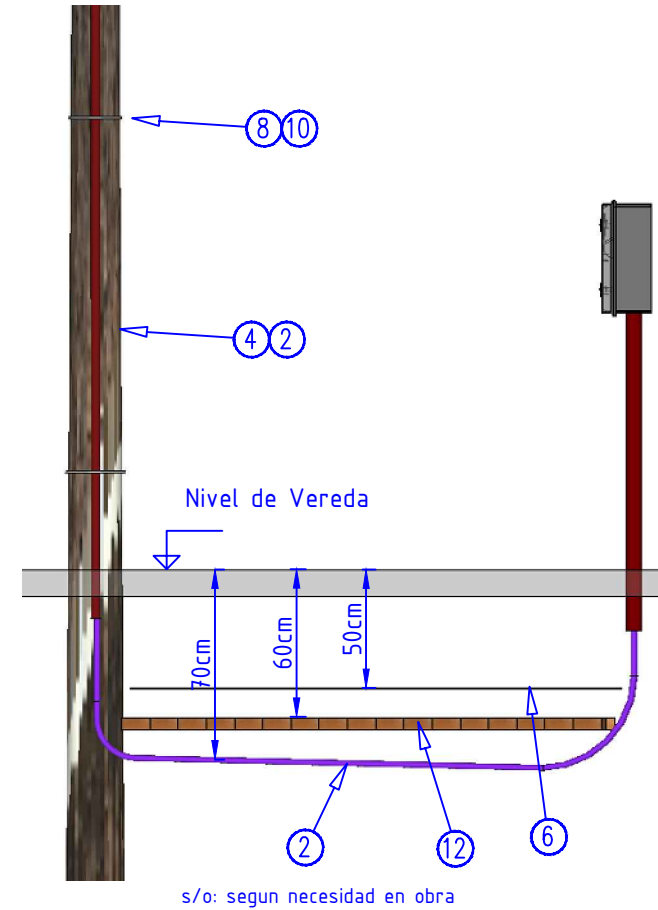
Vista general de la acometida semisubterranea doble



Detalle de la conexion de los cables de acometida

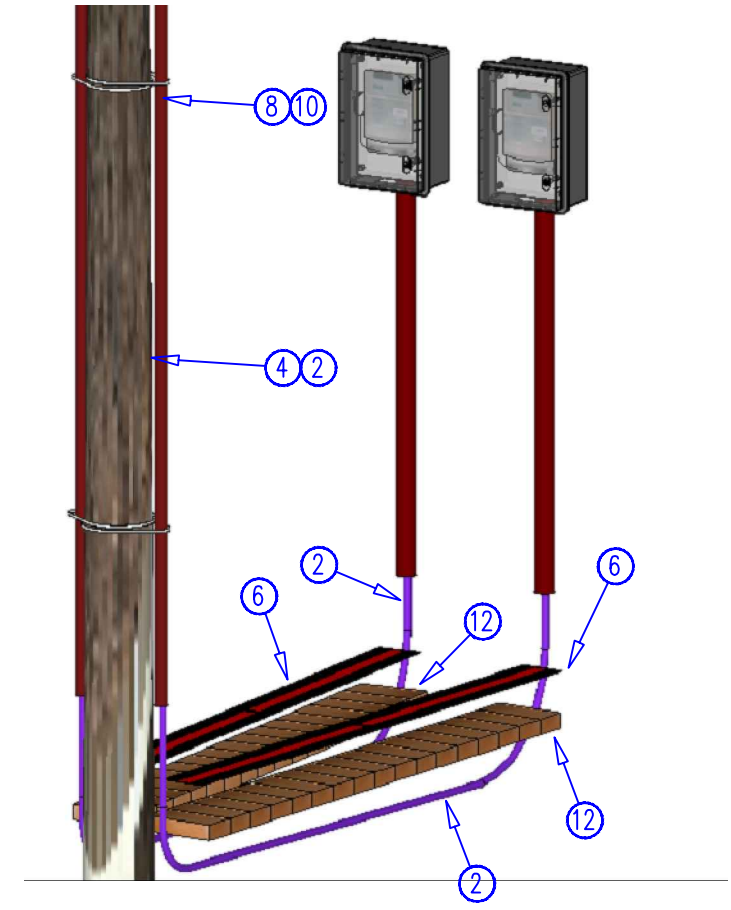


Profundidades de instalacion del cable, proteccion y señalizacion



s/o: segun necesidad en obra

Detalle de la disposicion y proteccion del cable de acometida



NOTA 1: Para secciones y diametros de cables y caños de acometidas ver EETTcc 7-01-15 (entrada subterranea); 7-01-16 (dos medidores en un inmueble) o 7-01-17 (barrios privados), 7-01-19 (suministros tarifa T2), segun sea el caso que corresponda

NOTA 2: Las distancias a instalaciones de gas estan estipuladas en los tipicos constructivos correspondientes, para instalaciones de agua ver ETC 7-01-19

NOTA 3: El poste para la acometida semisubterranea se situará en la medianera mas cercana al medidor de energia, de no ser posible en la medianera opuesta o medianeras contiguas.

NOTA 4: Se debera cubrir con cinta aisladora a los tramos de conductores que van desde el terminal termocontraible hasta la base seccionadora APR y al conductor de neutro

Item	Descripcion	Matricula EDESE SA	Cantidad	Unidad
1	Base seccionadora fusible APR de 160 A	1140337	6	Pza
2	Cable armado subterraneo aislado en XLPE de Cu categoria II BT seccion segun ETC correspondiente	-----	s/o	m
3	Cable preensamblado 3x50 o 3x95 segun potencia a alimentar	-----	s/o	m
4	Caño de polipropileno diametro segun ETC correspondiente	-----	2	Pza
5	Cinta aisladora segun IRAM 2454 para proteccion de cable contra UV (Ver ETC 7-01-18)	1040003	s/o	m
6	Cinta de señalizacion y advertencia	1200373	s/o	m
7	Conductor de neutro del Cable Subterraneo	-----	s/o	m
8	Flejes de acero inoxidable de 3/4"	1110069	2	m
9	Fusibles NH tamaño 00, valor nominal segun ETC correspondiente	-----	6	Pza
10	Hebillas para flejes de 3/4"	1110068	6	Pza
11	Morquetos aislados estancos dentados para conexiones de conductores preensamblados de linea	1170023	10	Pza
12	Ladrillo Comun	-----	s/o	Pza
13	Soporte "L" para bases seccionadoras APR	-----	2	Pza
14	Terminal termocontraible segun seccion de cable	-----	2	Pza



Gerencia: Tecnica  
Division: Normas Tecnicas  
Dibujó: Ing. Fernando Quatrini  
Revisó y Aprobó: Comision de Acometidas

FECHA: 17/04/19

REEMPLAZA A :

CODIGO:  
ASSD

Acometida Semisubterranea Doble